

YAMAHA POWERED SUBWOOFER DXS18 DXS15 mkII DXS12 mkII 使用说明书

前言

感谢您购买DXS有源超低音箱。DXS是用于扩音和临时安装的超低音箱。本使用说明书介绍如何在现场和临时PA安装中设置和使用超低音箱，以增强低音端。使用前请认真阅读本书，确保能以最佳状态长期使用本产品。同时，将本说明书存放在安全的地方，以便将来随时参阅。

- 本书主要使用DXS18进行说明。
- 本书所示的插图仅供介绍说明之用。
- 本使用说明书中所用的公司名和产品名都是各自公司的商标或注册商标。
- 为便于您理解使用说明书的内容，本公司已经依据国家的相关标准尽可能地将其中的英文表述部分翻译成中文。但是，由于专业性、通用性及特殊性，仍有部分内容仅以原文形式予以记载。如您有任何问题，烦请随时与本公司客服联系（热线：400-051-7700）。

功能特点

- **高功率、高电压、卓越的低音播放**
 高声压采用带通型外壳。DXS具有高电阻输入，低失真低音单元和1020W功率放大器，以实现卓越的低音播放和高声压。
- **灵活的功能特性**
 - **D-XSUB**：D-XSUB是一种DSP技术，能为您提供更多频率范围的动态控制能力，因此符合多种用途和音乐风格的要求。
 - **可选择的X-OVER（80/100/120Hz）**：为用户提供了更灵活的截止频率和LPF/HPF设置，满足多种应用条件。
 - **心型模式**：心型模式为2只或更多DXS组成的超低音箱阵列提供了额外的低频控制能力，能够有效降低朝向舞台的低音声压级，同时提高朝向观众方向的低频电平。
- **可靠性**
 高性能DSP控制保护的喇叭和功放。即使在苛刻的操作条件下，DXS也可无忧使用。
- **耐久性**
 坚固的DX板材箱体以耐用的聚脲涂装，同时针对外部因素增加了额外的保护。
- **快速方便的安装调试**
 M20和Ø35mm双杆支架插槽便于灵活安装，另外提供可选购的脚轮，提高便携能力。

包装内附件和可选购附件

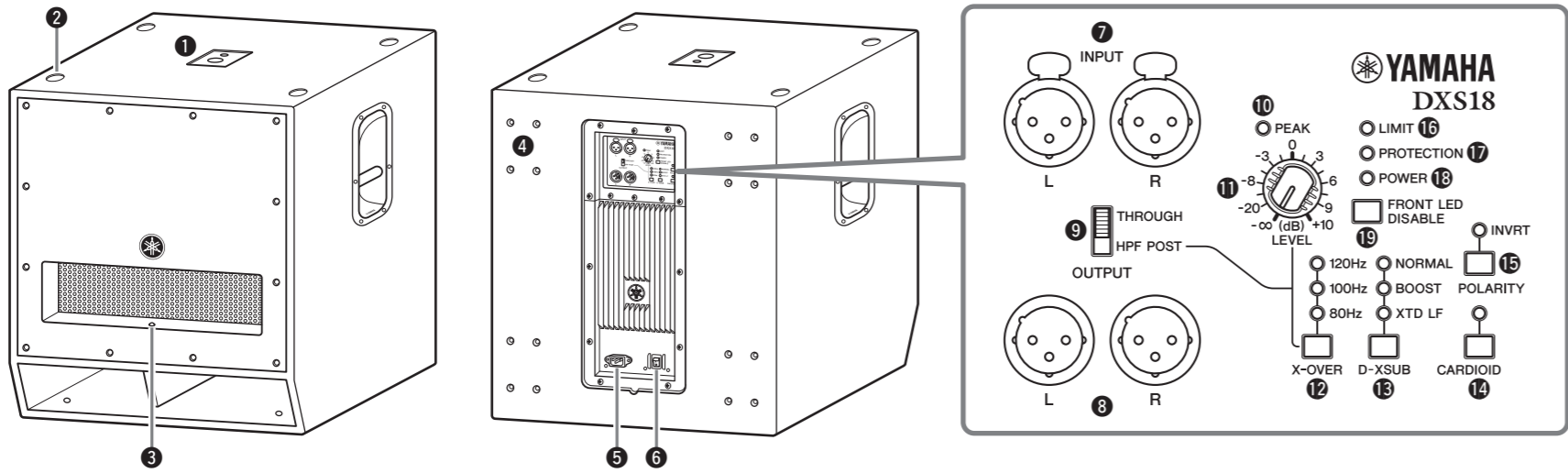
附件

- AC电源线
- 使用说明书（本册）
- 技术规格

可选附件

- 音箱罩：SPCVR-18S01（DXS18）、SPCVR-DXS152（DXS15mkII）、SPCVR-DXS122（DXS12mkII）
- 脚轮：SPW-1；4只

各控制器及其功能



1 支架插槽

适于安装市场常见的35mm直径和M20螺栓的音箱支架杆。安装音箱支架杆的详情，请参考“安装音箱支架杆”。

2 脚垫杯

堆叠多台DXS设备时，可以将上方DXS音箱的脚垫陷入下方音箱的脚垫杯。



注意
不要堆叠放置2只以上的DXS音箱。

3 前部LED

当电源打开时，该指示灯会亮起。输出限幅器激活时，该指示灯会变得更亮。使用FRONT LED DISABLE开关(19)可以将前部LED永久关闭。

4 脚轮安装孔

可选购的SPW-1脚轮可以安装在这些位置。有关安装脚轮的方法或特殊注意事项，请参考相关的脚轮使用说明。

5 交流输入插口 (V-Lock)

连接本设备附带的AC电源线。AC电源线包含锁紧装置。先连接DXS至AC电源线，然后将电源线另一端连接到AC插座。移除电源线时，推动卡锁同时拉出电源线。



注意
连接或断开电源线前，请关闭电源。

6 电源开关

打开(1)或关闭(0)电源。如果使用多台设备，请逐个打开各个设备的电源。如果同时打开多个设备的电源，可能使电压瞬间降低，造成各种设备操作不正常。频繁快速打开和关闭设备会造成设备的损坏。关闭电源后，等待大概5秒钟后才能再次打开。



注意
即使电源开关已关闭，仍会残余少量电流。当长时间不使用音箱时，请务必从电源插座上拔下电源线。

7 INPUT插口

这些插口为平衡输入XLR型插口（线路电平），设备输出L和R的混合信号。

8 OUTPUT插口

这些插口为平衡输出XLR型插口，可以连接全频音箱或外接DXS设备。输出信号可以通过THROUGH/HPF POST开关(9)切换。从OUTPUT插口输出的L/R信号对应着INPUT插口的输入信号。不会输出混合的L/R信号。

9 THROUGH/HPF POST开关

切换从OUTPUT插口(8)输出的信号。



注意
切换时确保调低输入电平。

• **THROUGH**：用来输出从INPUT插口(7)输入的未处理信号。使用已连接的外部音箱的HPF时，或连接其它DXS音箱时可以选择。

• **HPF POST**：从INPUT插口输入的信号经过HPF后输出。X-OVER开关(12)指定的截止频率就是高通滤波器的截止频率。OUTPUT插口输出的信号电平关联到LEVEL控制器(11)，该电平会与全频音箱的电平同步改变。

10 PEAK指示灯

输入电平达到削波失真以下3 dB时会亮起成红色。如果指示灯频繁亮起，可以调节输入声源的电平或降低LEVEL控制器(11)，让指示灯在最高输入电平时偶尔亮起。

11 LEVEL控制器

调节输出电平。

12 X-OVER开关

将分频点频率指定为120 Hz，100 Hz或80 Hz。本模块的输出会经过低通滤波器的处理，将选定的以及更高的频率切除。将THROUGH/HPF POST开关(9)设置到[HPF POST]时，从OUTPUT插口输出的信号电平会经过高通滤波器的处理，将选定的以及更低的频率切除，分频点频率会关联到已连接的音箱。

13 D-XSUB开关

用于切换低频响应特性。

- **NORMAL**：对应多种用途的普通设置。
- **BOOST**：提升频率范围可让声音加强并带有冲击力。
- **XTD LF (eXTenDed LF)**：扩展低频范围的下限。

14 CARDIOID开关

为多台DXS设备的连接启用心型模式。心型模式以及使用本开关的详情，请参考本页反面的“心型模式设置”。

15 POLARITY开关

将本设备的极性切换为normal或inverted。极性反转时，INVRT指示灯会亮起。在大多数情况下，本开关应设置为normal；但inverted设置可以增强低频响应，这取决于音箱系统的类型和位置。选择能够产生最佳低频声音的设置。

16 LIMIT指示灯

输出限幅器启用时，该指示灯会亮起。为了保护音箱和功放，输出限幅器会运行，衰减输出到功放的信号。如果指示灯频繁亮起，调节输入音源的电平或调整LEVEL控制器(11)来降低输出电平，让指示灯在最高输入电平时偶尔亮起。

17 PROTECTION指示灯

保护系统启用时，该指示灯会亮起。在下列情况下，保护系统开始运行，音箱的输出信号会静音。

- 如果侦测到功放过热。
- 如果侦测到过载电流。
- 刚刚打开电源之后。（保护系统会启动，防止噪声的产生，指示灯会亮起约2秒钟。供电开始变得正常后，指示灯熄灭。）

18 POWER指示灯

当电源开关打开时，指示灯亮起。

19 FRONT LED DISABLE开关

可以打开或关闭本设备前部的FRONT LED。本开关设定为关闭时，LED会亮起。打开该开关会禁用LED。

基本设置

将调音台等声源的输出信号输入到DXS的INPUT插口，再将DXS的OUTPUT插口的输出信号输入到全频音箱的输入口。

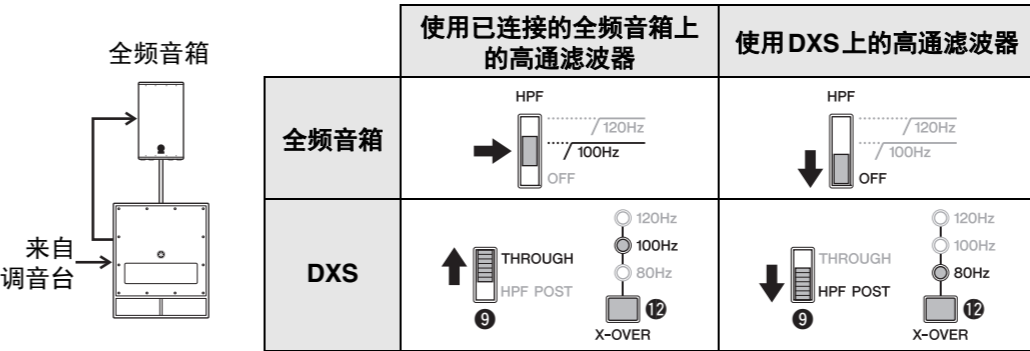
• X-OVER开关(12)

我们建议让DXS的分频点频率（低通滤波器的截止频率）与全频音箱的高通滤波器截止频率匹配一致。从DXS输出的频率范围与全频音箱的频率相同的话，会造成相互之间的干扰并弱化频率特性。

• THROUGH/HPF POST开关(9)

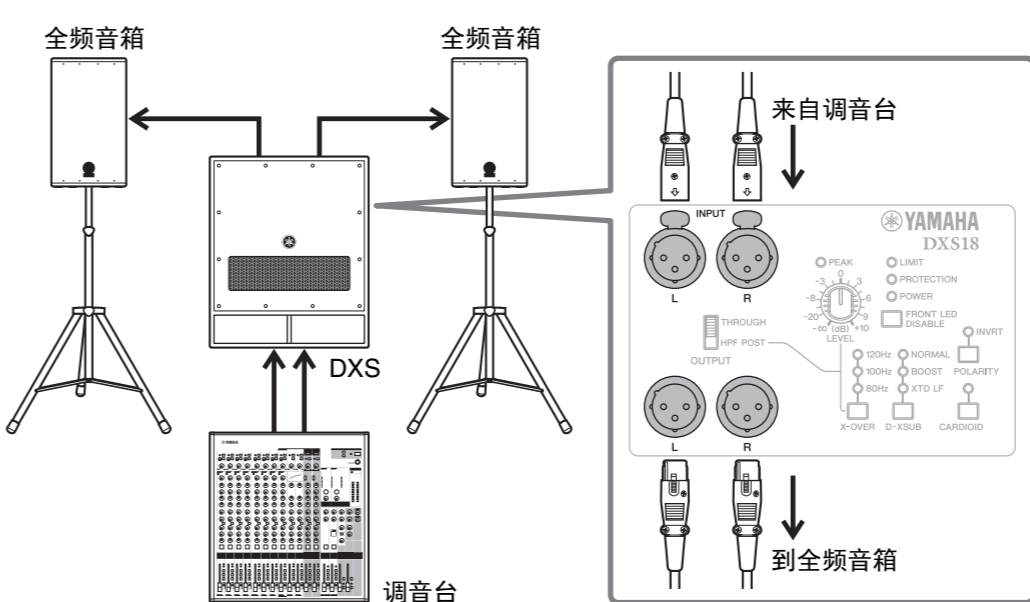
如果全频音箱的高通滤波器配置得当，您应该将该开关设置为[THROUGH]。[THROUGH]设置可以让您独立控制电平并将信号延迟降到最低。如果全频音箱没有配备高通滤波器或全频音箱上的高通滤波器不能将截止频率设置得与DXS上的低通滤波器截止频率一致，就要将该开关设置为[HPF POST]，以便使用DXS上的高通滤波器。

• 组合和设置实例

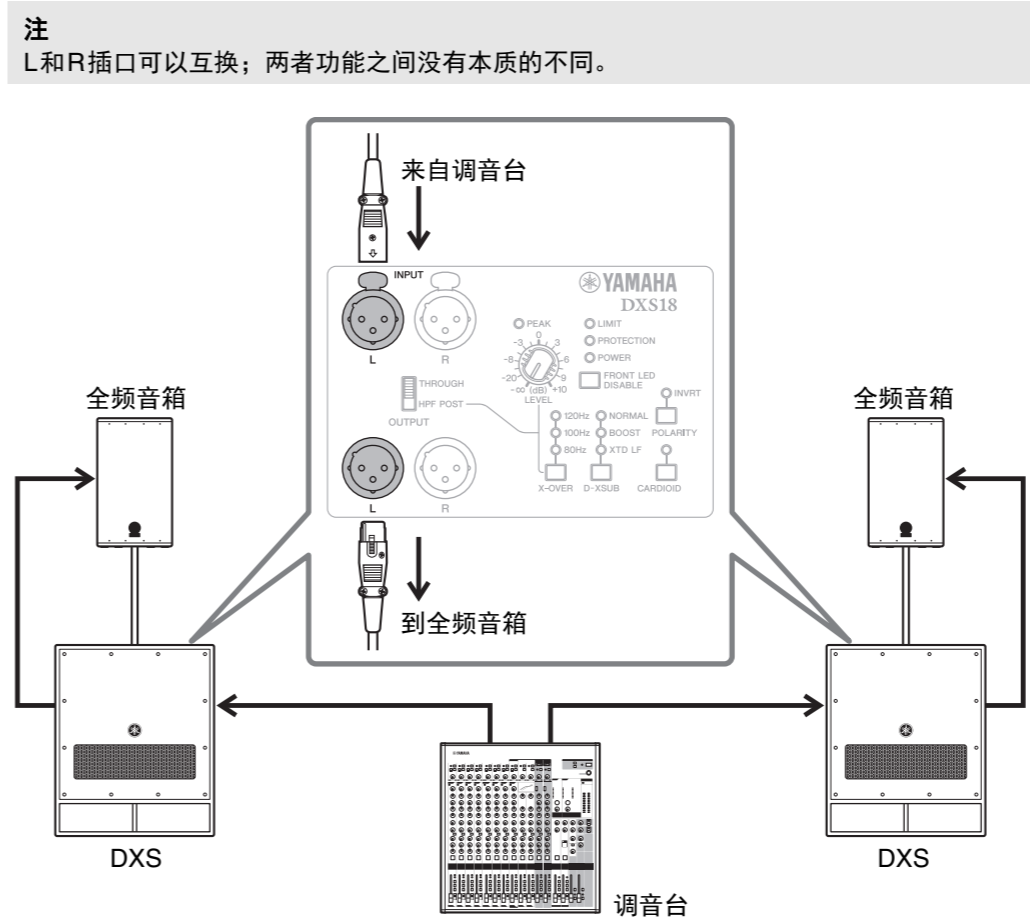


注意
如果有多只只有源音箱以菊形链形式连接，要从距离音源最近的音箱开始按顺序打开每只音箱，而关闭时要从距声源最远端的音箱开始。

单声道DXS和立体声全频音箱的组合



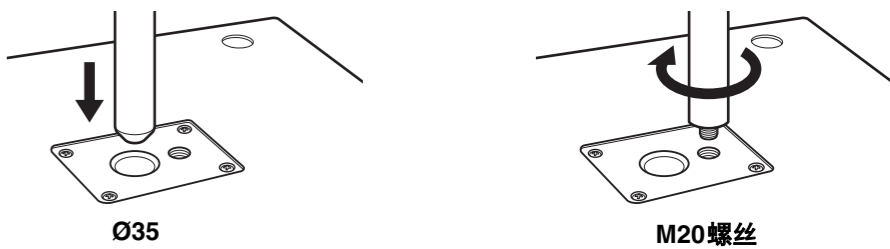
立体声DXS和立体声全频音箱的组合



注
L和R插口可以互换；两者功能之间没有本质的不同。

安装音箱支架杆

用于在DXS顶部安装全频音箱的支架插槽。该支架杆插槽兼容市场有售的35mm直径支架杆和M20螺丝。使用支架插槽时，务必满足以下条件。



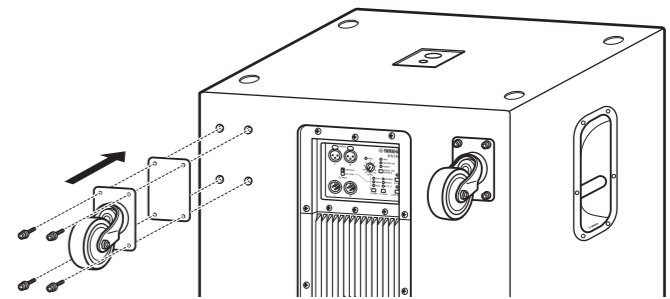
| 超低音箱 | 顶部安装音箱 | 杆长 |
|-----------|---------------------------------|-----------|
| DXS18 | 重量28.0 kg或以下，高度76 cm或以下（DSR115） | 120 cm或以下 |
| DXS15mkII | 重量19.3 kg或以下，高度61 cm或以下（DXR12） | 100 cm或以下 |
| DXS12mkII | 重量14.6 kg或以下，高度51 cm或以下（DXR10） | 82 cm或以下 |
| | 重量13.5 kg或以下，高度46 cm或以下（DXR8） | 90 cm或以下 |

安装脚轮

在DXS的背部安装可选购的SPW-1脚轮，可以让音箱的移动更方便。要安装脚轮，使用已安装于DXS音箱的螺丝。一旦卸下螺丝，请勿使用音箱。否则会造成箱体中的空气外泄，导致性能不良。



注意
• 有关安装脚轮的方法或特殊注意事项，请参考相关的脚轮使用说明。
• 不要安装SPW-1以外的脚轮。



故障排除

| 症状 | 可能的原因 | 解决方法 |
|----------------------------|-------------------|------------------------------------|
| 电源不能打开。 | 电源线没有正确连接。 | 正确连接电源线。 |
| 电源忽然关闭。 | 保护系统启用，关闭了电源供电。 | 关闭电源，等待功放冷却，然后再次打开电源。 |
| 无声音。 | 连接线没有正确连接。 | 将线缆正确连接到INPUT插口。 |
| 声音忽然中断。 | 保护电路已经运行，将输出信号静音。 | 等待，直到功放冷却。如果设备不能自动重置，请关闭电源，然后再次打开。 |
| 声音啸叫（反馈） | 话筒直接朝向了音箱。 | 让音箱远离话筒拾音的区域。 |
| 从每只音箱发出的声音不相同（如果同时使用多只音箱）。 | 各音箱的设置有差异。 | 将各音箱的开关设置到相同的位置。 |
| 声音失真。 | 输入音量过大。 | 降低输入设备的音量电平，让PEAK指示灯偶尔亮起。 |
| | 输出音量过大。 | 用LEVEL控制器降低输出电平，让LIMIT指示灯偶尔亮起。 |

* 如果特定的问题依旧存在，请咨询Yamaha经销商。

一般规格

| 一般规格 | | DXS18 | DXS15mkII | DXS12mkII |
|-----------------------|------------------|---------------------------------------|--------------------|--------------------|
| 系统类型 | | 有源超低音箱，带通型 | | |
| 频率范围 (-10 dB) | | 32 Hz–120 Hz | 40 Hz–150 Hz | 42 Hz–150 Hz |
| 已测量最大SPL (峰值) 粉噪 @ 1m | | 136 dB SPL | 135 dB SPL | 134 dB SPL |
| 功率放大器 | 额定功率 | 1,020 W | | |
| | 动态持续耗电 (1/8输出功率) | 800 W | | |
| 单元 | LF | 18"锥形盆、4"音圈 | 15"锥形盆、2.5"音圈 | 12"锥形盆、2.5"音圈 |
| | LF | 18"锥形盆、4"音圈 | 15"锥形盆、2.5"音圈 | 12"锥形盆、2.5"音圈 |
| 外观尺寸 (宽×高×深; 包括脚垫) | | 563 × 683 × 721 mm | 480 × 611 × 614 mm | 400 × 567 × 570 mm |
| 重量 | | 49.7 kg | 36.0 kg | 30.0 kg |
| 把手 | | 钢质，两侧 | | |
| 支架杆插槽 (顶端表面) | | Ø35 mm (深度: 80 mm), M20 (螺纹深度: 25 mm) | | |
| | | XLR3-31 × 2 | | |
| 接口 | 输入 | XLR3-32 × 2 (THROUGH或HPF POST) | | |
| | 电源 | IEC AC插头 × 1 (V-Lock) | | |
| 输入灵敏度 (LEVEL: 中央) | | +10dBu | | |
| 最大输入电平 | | +24dBu | | |

* 本说明书的内容为出版时最新的技术规格。请至Yamaha网站下载最新版本的说明书。

